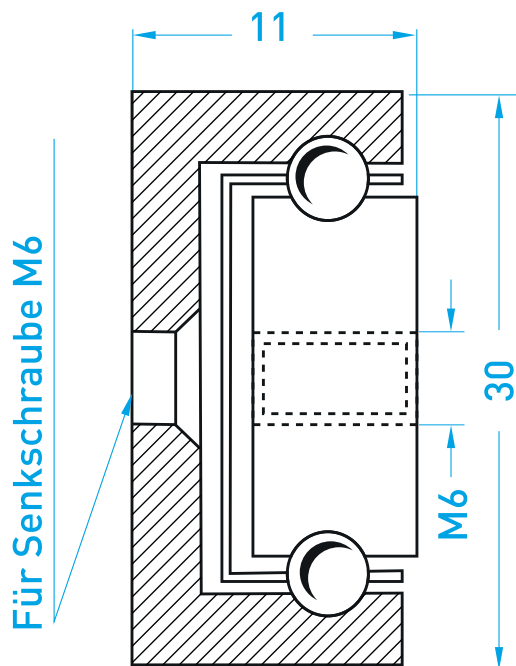


**MILUXOR****TELESKOPSCIENEN**

IHR HERSTELLER FÜR TELESKOPSCIENEN FÜR SCHWERE LASTEN

**MX-CP 30****MX-CP 30 Teilauszug**

Typ: MX-CP 30 Artikel-Nr. MX-CP 30....

Artikel-Nr.	Einbaulänge	Belastung kg*
CP30.025	250	145
CP30.030	300	140
CP30.035	350	135
CP30.040	400	130
CP30.045	450	120
CP30.050	500	115
CP30.055	550	110
CP30.060	600	105
CP30.065	650	100
CP30.070	700	95
CP30.075	750	90
CP30.080	800	85
CP30.085	850	80
CP30.090	900	75
CP30.095	950	70
CP30.100	1000	60

**MX-CP 30-Teilauszug**

Der MX-CP 30-Teilauszug bietet eine hohe Belastbarkeit. Je nach Länge erfolgt die Befestigung durch 2 bzw. 3 Senkschrauben M6, die sich in der Mitte des U-Profils befinden. Die Innenschiene wird durch 4 bzw. 6 M6-Gewindebohrungen befestigt.

**Auszugslänge = halbe Einbaulänge**  
**Gesamtlänge = Einbaulänge + Auszugslänge**

\*Belastung pro Paar in ausgezogener Position, gleichmäßiger Gewichtsverteilung und senkrechtem Einbau.