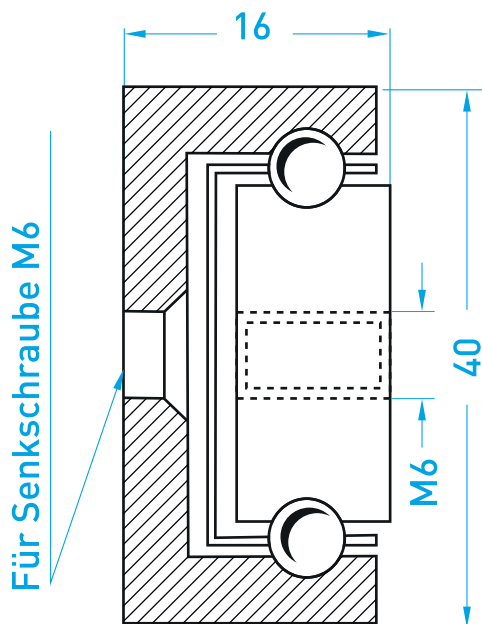


MILUXOR**TELESKOPSCHIENEN**

IHR HERSTELLER FÜR TELESKOPSCHIENEN FÜR SCHWERE LASTEN

MX-CP 40**MX CP-40 Teilauszug**

Typ: MX-CP 40 Artikel-Nr. MX-CP 40....

Artikel-Nr.	Einbaulänge	Belastung kg*
CP40.030	300	225
CP40.035	350	220
CP40.040	400	215
CP40.045	450	210
CP40.050	500	200
CP40.055	550	190
CP40.060	600	190
CP40.065	650	185
CP40.070	700	180
CP40.075	750	175
CP40.080	800	175
CP40.085	850	170
CP40.090	900	170
CP40.095	950	165
CP40.100	1000	155
CP40.105	1050	150
CP40.110	1100	145
CP40.115	1150	140
CP40.120	1200	140

MX-CP 40-Teilauszug

Der MX-CP 40 -Teilauszug bietet eine sehr hohe Belastbarkeit. Je nach Länge erfolgt die Befestigung durch 2 bzw. 3 Senkschrauben M6, die sich in der Mitte des U-Profils befinden. Die Innenschiene wird durch 4 bzw. 6 M6-Gewindebohrungen befestigt.

Auszugslänge = halbe Einbaulänge
Gesamtlänge = Einbaulänge+Auszugslänge

*Belastung pro Paar in ausgezogener Position, gleichmäßiger Gewichtsverteilung und senkrechtem Einbau.