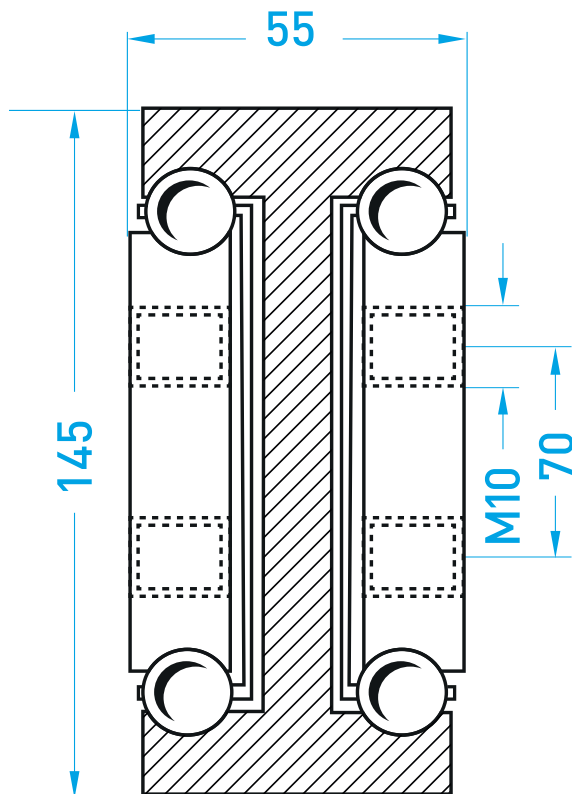


**MILUXOR****TELESKOPSCIENEN**

IHR HERSTELLER FÜR TELESKOPSCIENEN FÜR SCHWERE LASTEN

**MX-DTP 145****MX-DTP-Vollauszug**

Typ: MX-DTP 145 Artikel-Nr. MX-DTP 145....

| Artikel-Nr. | Einbaulänge | Belastung kg* |
|-------------|-------------|---------------|
| DTP145.080  | 800         | 2200          |
| DTP145.085  | 850         | 2300          |
| DTP145.090  | 900         | 2400          |
| DTP145.095  | 950         | 2500          |
| DTP145.100  | 1000        | 2550          |
| DTP145.105  | 1050        | 2500          |
| DTP145.110  | 1100        | 2450          |
| DTP145.115  | 1150        | 2400          |
| DTP145.120  | 1200        | 2500          |
| DTP145.125  | 1250        | 2600          |
| DTP145.130  | 1300        | 2700          |
| DTP145.135  | 1350        | 2700          |
| DTP145.140  | 1400        | 2600          |
| DTP145.145  | 1450        | 2550          |
| DTP145.150  | 1500        | 2500          |
| DTP145.155  | 1550        | 2450          |
| DTP145.160  | 1600        | 2400          |
| DTP145.165  | 1650        | 2350          |
| DTP145.170  | 1700        | 2300          |
| DTP145.175  | 1750        | 2250          |
| DTP145.180  | 1800        | 2200          |
| DTP145.185  | 1850        | 2150          |
| DTP145.190  | 1900        | 2100          |
| DTP145.195  | 1950        | 2050          |
| DTP145.200  | 2000        | 2000          |

**MX-DTP 145-Vollauszug**

Der MX-DTP 145 - Vollauszug bietet sehr hohe Belastbarkeit. Die Befestigung erfolgt durch 12 Gewindebohrungen M10.

**Auszugslänge = Einbaulänge**

**Gesamtlänge = Einbauläng + Auszugslänge**

\*Belastung pro Paar in ausgezogener Position, gleichmäßiger Gewichtsverteilung und senkrechtem Einbau.