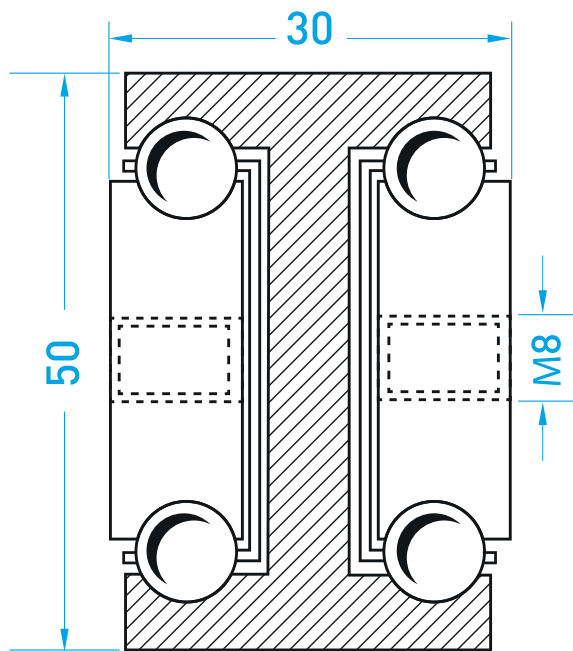


**MILUXOR****TELESKOPSCHIENEN**

IHR HERSTELLER FÜR TELESKOPSCHIENEN FÜR SCHWERE LASTEN

**MX-DTP 50****MX-DTP-Vollauszug**

Typ: MX-DTP 50 Artikel-Nr. MX-DTP 50....

Artikel-Nr.	Einbaulänge	Belastung kg*
DTP50.030	300	300
DTP50.035	350	310
DTP50.040	400	320
DTP50.045	450	330
DTP50.050	500	350
DTP50.055	550	380
DTP50.060	600	400
DTP50.065	650	395
DTP50.070	700	390
DTP50.075	750	385
DTP50.080	800	380
DTP50.085	850	375
DTP50.090	900	370
DTP50.095	950	365
DTP50.100	1000	360
DTP50.105	1050	355
DTP50.110	1100	350
DTP50.115	1150	345
DTP50.120	1200	340
DTP50.125	1250	335
DTP50.130	1300	330
DTP50.135	1350	325
DTP50.140	1400	320

**MX-DTP 50-Vollauszug**

Der MX-DTP 50 - Vollauszug bietet hohe Belastbarkeit bei geringem Platzbedarf.

Die Befestigung erfolgt je nach Länge durch 4 bzw. 6 in der Mitte liegenden M8-Gewindebohrungen.

**Auszugslänge = Einbaulänge**

**Gesamtlänge = Einbauläng + Auszugslänge**

**Weitere Längen auf Anfrage**

\*Belastung pro Paar in ausgezogener Position, gleichmäßiger Gewichtsverteilung und senkrechtem Einbau.