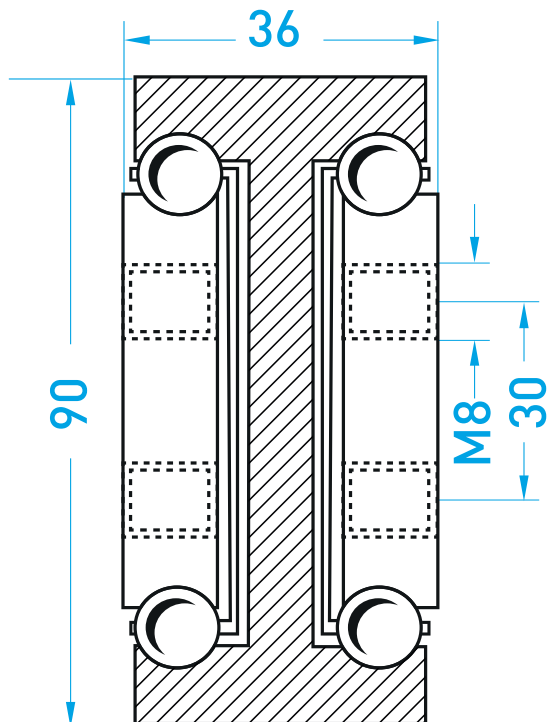


MILUXOR**TELESKOPSCHIENEN**

IHR HERSTELLER FÜR TELESKOPSCHIENEN FÜR SCHWERE LASTEN

MX-DTP 90**MX-DTP-Vollauszug**

Typ: MX-DTP 90 Artikel-Nr. MX-DTP 90....

Artikel-Nr.	Einbaulänge	Belastung kg*
DTP90.060	600	700
DTP90.065	650	720
DTP90.070	700	740
DTP90.075	750	760
DTP90.080	800	780
DTP90.085	850	800
DTP90.090	900	820
DTP90.095	950	830
DTP90.100	1000	840
DTP90.105	1050	850
DTP90.110	1100	840
DTP90.115	1150	830
DTP90.120	1200	820
DTP90.125	1250	810
DTP90.130	1300	800
DTP90.135	1350	790
DTP90.140	1400	780
DTP90.145	1450	760
DTP90.150	1500	740
DTP90.155	1550	720
DTP90.160	1600	700
DTP90.165	1650	680
DTP90.170	1700	660
DTP90.175	1750	640
DTP90.180	1800	620
DTP90.185	1850	600
DTP90.190	1900	580
DTP90.195	1950	560
DTP90.200	2000	550

MX-DTP 90-Vollauszug

Der MX-DTP 90-Vollauszug bietet sehr hohe Belastbarkeit.

Die Befestigung erfolgt durch 12 Gewindebohrungen M8.

Auszugslänge = Einbaulänge

Gesamtlänge = Einbauläng + Auszugslänge

Weitere Längen auf Anfrage

*Belastung pro Paar in ausgezogener Position, gleichmäßiger Gewichtsverteilung und senkrechtem Einbau.