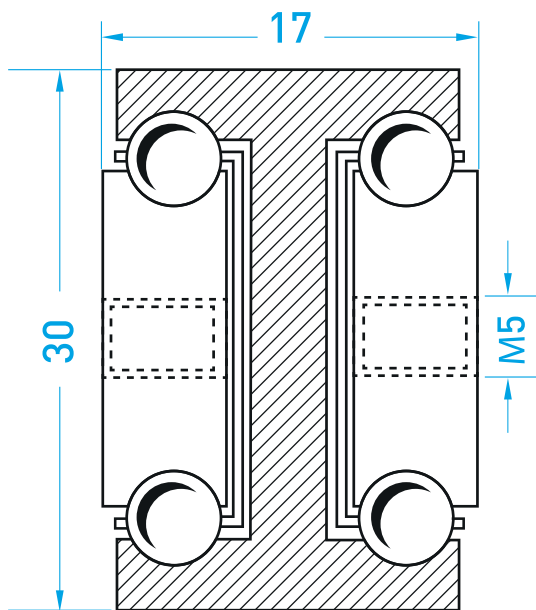


MILUXOR**TELESKOPSCIENEN**

IHR HERSTELLER FÜR TELESKOPSCIENEN FÜR SCHWERE LASTEN

MX-DTP 30**MX-DTP-Vollauszug**

MX-DTP-Vollauszug		
Typ: MX-DTP 30		Artikel-Nr. MX-DTP 30....
Artikel-Nr.	Einbaulänge	Belastung kg*
DTP30.030	300	120
DTP30.035	350	120
DTP30.040	400	125
DTP30.045	450	130
DTP30.050	500	135
DTP30.055	550	140
DTP30.060	600	140
DTP30.065	650	135
DTP30.070	700	130
DTP30.075	750	125
DTP30.080	800	120

MX-DTP 30-Vollauszug

Der MX-DTP 30-Vollauszug bietet hohe Belastbarkeit bei geringem Platzbedarf. Die Befestigung erfolgt je nach Länge durch 4 bzw. 6 in der Mitte liegenden M5 - Gewindebohrungen.

Auszugslänge = Einbaulänge

Gesamtlänge = Einbauläng + Auszugslänge

*Belastung pro Paar in ausgezogener Position, gleichmäßiger Gewichtsverteilung und senkrechtem Einbau.