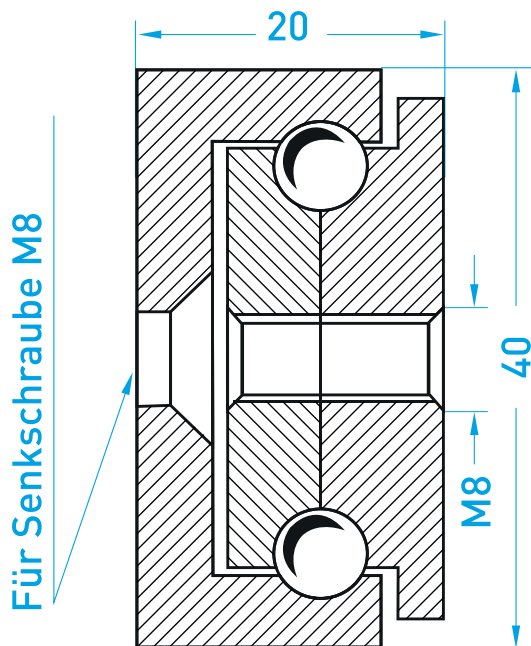


**MILUXOR****TELESKOPSCIENEN**

IHR HERSTELLER FÜR TELESKOPSCIENEN FÜR SCHWERE LASTEN

**MX-ST 40****MX-ST 40-Schlitten**

Typ: MX-ST40 Artikel-Nr. MX-ST40....

Artikel-Nr.	Einbaulänge	Belastung kg*
ST40.030	300	230
ST40.035	...	230
ST40.300	3000	230

**MX-ST 40-Schlitten**

Die Führung ist variabel von 300mm bis max. 3000mm

Der MX-ST 40 - Schlitten wird zur Beförderung von Gegenständen in einer vorgesehenen Führung genutzt. Je nach Länge und Gewicht erfolgt die Befestigung durch M8 - Senkbohrungen.

Der Schlitten wird durch zwei in der Mitte liegenden M8-Gewindebohrungen auf die Palette bzw. den zu befördernden Gegenstand befestigt.

\*Belastung pro Paar in ausgezogener Position, gleichmäßiger Gewichtsverteilung und senkrechtem Einbau.