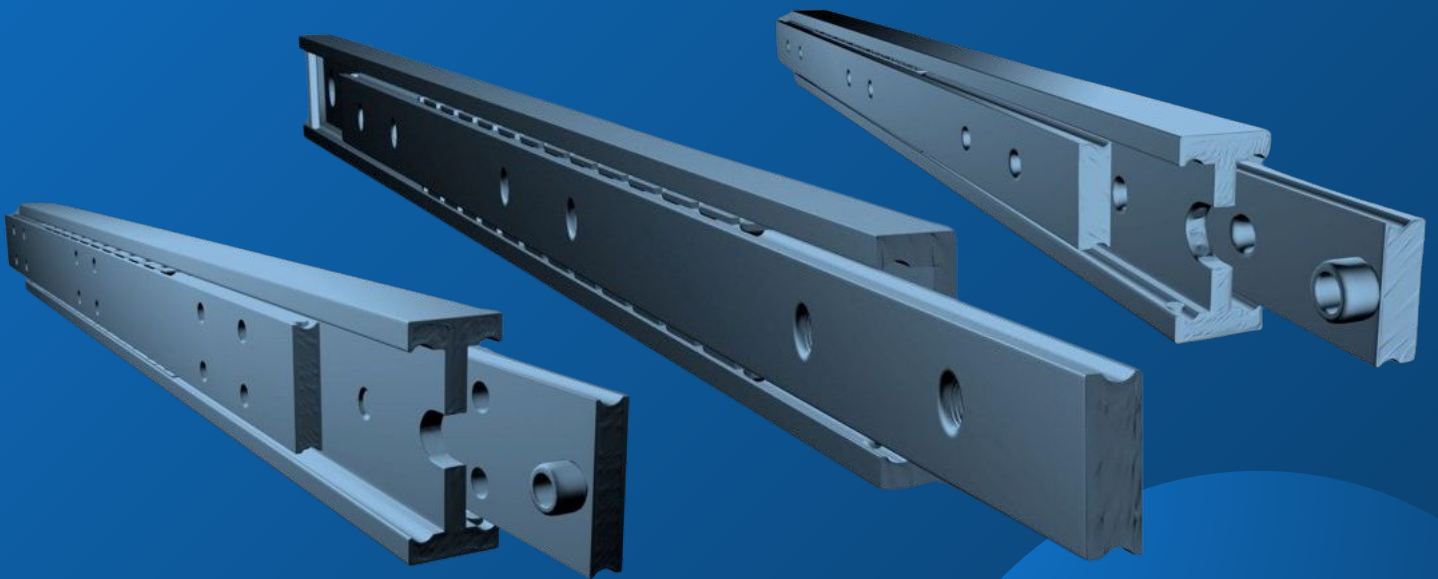




# MILUXOR SCHIENEN

Deutscher Hersteller für Schwerlastauszüge,  
Teleskopschienen und Linearführungen



Hohe Belastbarkeit



Hohe Haltbarkeit



Hohe Stabilität



Geringe Wartung



Leichtes Gleiten



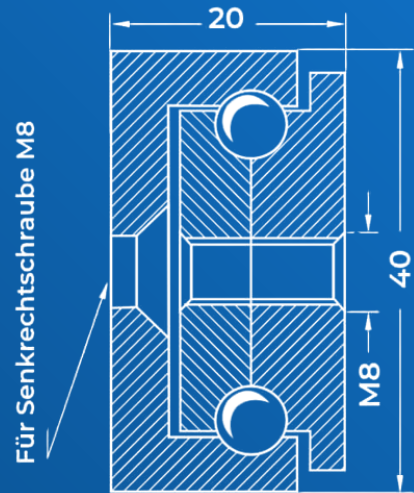
Präzise Verarbeitung





# SCHLITTEN MX-ST 40

Der Schlitten ist platzsparend, belastbar und bleibt auch bei hoher Traglast leichtgängig. Er arbeitet präzise, zuverlässig und nahezu geräuschlos.



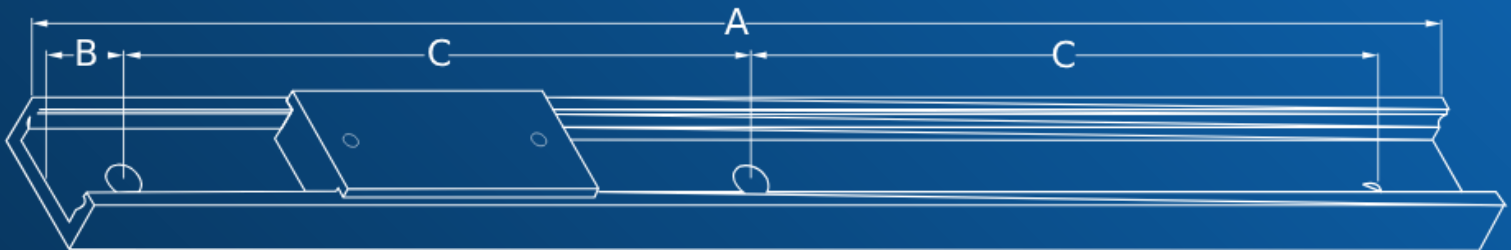
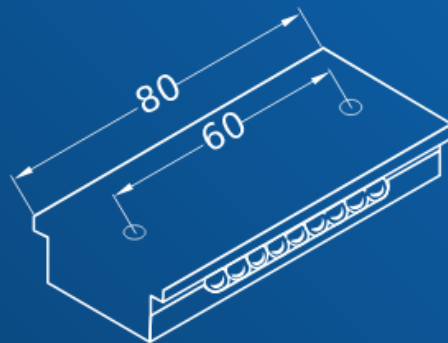
## Technische Details

<b>Belastbarkeit</b>	Bis 230 kg pro Schlitten
<b>Einbaulänge</b>	300 bis 3000 mm (Weitere auf Anfrage)
<b>Betriebstemperatur</b>	-50 °C bis 280 °C
<b>Korrosionsschutz</b>	Galvanisch verzinkt
<b>Materialausführung</b>	C45 / Edelstahl / Aluminium
<b>Schienenlänge</b>	Gleich Einbaulänge
<b>Schlittenanzahl</b>	Variiert nach Bedarf
<b>Befestigung</b>	Nach Länge & Gewicht mit M8 Senkbohrungen
<b>Befestigung Schlitten</b>	Mittig mit 2 x M8 Gewindebohrungen
<b>Wartung</b>	Geringer Wartungsaufwand
<b>Angepasstes Bohrbild</b>	Auf Anfrage
<b>Sonderanfertigungen</b>	Auf Anfrage





# BELASTUNGSWERTE UND BOHRBILD



MX-ST 40 Belastungstabelle		MX-ST 40 Bohrbildtabelle			
Artikel-Nr.	Einbaulänge in mm	Belastung in kg*	Maß A	Maß B	Maß C
ST40.030	300	230	300	25	---
ST40 ...	...	230	...	25	---
ST40.300	3000	230	3000	25	---

\* Belastung pro Schlitten in ausgezogener Position, gleichmäßiger Gewichtsverteilung und senkrechtem Einbau.





# KONTAKT UND SUPPORT

Individuelles Angebot oder Fragen?

Wir stehen Ihnen jederzeit zur Verfügung, um Ihnen weiterzuhelfen. Zusammen finden wir eine maßgeschneiderte Lösung, die genau auf Ihre Anforderungen / Projekt zugeschnitten ist.

Kontakt:

Miluxor Schienen GmbH  
Kruppstr. 10  
36041 Fulda, Deutschland

Tel.: +49(0)661 - 9 62 78 28  
E-Mail: [info@miluxor-schienen.de](mailto:info@miluxor-schienen.de)  
Web: [www.miluxor-schienen.de](http://www.miluxor-schienen.de)

